

Ιάσωνος 6, 8200 Γεροσκήπου – Πάφος

ΤΗΛ: 99571861

Αρ.ΦΠΑ. 10371180-Ι

ΦΑΞ: 26962271

Email: t.kouzoupos@gmail.com

ΚΑΔΟΙ ΑΠΟΡΡΙΜΜΑΤΩΝ ΚΑΙ ΑΝΑΚΥΚΛΩΣΗΣ

Α/ Α	Περιγραφή	Φωτογραφία	Χωρητικότητα
1	<p>Ανακυκλώσιμος κάδος απορριμμάτων 1100 λτρ. HDPE με στρογγυλό καπάκι και 4 τροχούς</p> <p>- Δίνεται επιλογή και με πεντάλ με επιπλέον χρέωση</p> <p><i>(Product has chip nest, so it can be equipped with RFID)</i></p>		1100 ltr.
2	<p>Ανακυκλώσιμος κάδος απορριμμάτων 1100 λτρ. HDPE με επίπεδο καπάκι και 4 τροχούς</p> <p>- Δίνεται επιλογή και με πεντάλ με επιπλέον χρέωση</p> <p><i>(Product has chip nest, so it can be equipped with RFID)</i></p>		1100 ltr.

Ιάσωνος 6, 8200 Γεροσκήπου – Πάφος

ΤΗΛ: 99571861

Αρ.ΦΠΑ. 10371180-Ι

ΦΑΞ: 26962271

Email: t.kouzoupos@gmail.com

3	<p>Ανακυκλώσιμος κάδος απορριμμάτων 80λτρ HDPE με 2 τροχούς και καπάκι</p>		80 ltr.
4	<p>Ανακυκλώσιμος κάδος απορριμμάτων 120 λτρ. HDPE με 2 τροχούς και καπάκι</p> <p>- Δίνεται επιλογή και με πεντάλ με επιπλέον χρέωση</p> <p><i>(Product has chip nest, so it can be equipped with RFID)</i></p>		120 ltr.

Ιάσωνος 6, 8200 Γεροσκήπου – Πάφος

ΤΗΛ: 99571861

Αρ.ΦΠΑ. 10371180-Ι

ΦΑΞ: 26962271

Email: t.kouzoupos@gmail.com

5	<p>Ανακυκλώσιμος κάδος απορριμμάτων 240 λτρ. HDPE με 2 τροχούς και επίπεδο καπάκι</p> <p>- Δίνεται επιλογή και με πεντάλ με επιπλέον χρέωση</p> <p><i>(Product has chip nest, so it can be equipped with RFID)</i></p>		240 ltr.
6	<p>Ανακυκλώσιμος κάδος απορριμμάτων 360 λτρ. HDPE με 2 τροχούς και επίπεδο καπάκι</p> <p>- Δίνεται επιλογή και με πεντάλ με επιπλέον χρέωση</p> <p><i>(Product has chip nest, so it can be equipped with RFID)</i></p>		360 ltr.

Ιάσωνος 6, 8200 Γεροσκήπου – Πάφος

ΤΗΛ: 99571861

Αρ.ΦΠΑ. 10371180-Ι

ΦΑΞ: 26962271

Email: t.kouzoupos@gmail.com

7	<p>Ανακυκλώσιμος κάδος απορριμμάτων 50 λτρ. HDPE σε πασαλάκι</p> <p>*Το πασαλάκι (pole) αγοράζεται ξεχωριστά</p>		50 ltr.
8	<p>Ανακυκλώσιμος κάδος 120λτρ. HDPE για ΑΝΑΚΥΚΛΩΣΗ με καπάκι και 2 τροχούς</p> <ul style="list-style-type: none"> - Δίνεται επιλογή και με πεντάλ με επιπλέον χρέωση - Δίνεται επιλογή και με rubber round recycling insert fit 200mm με επιπλέον χρέωση <p><i>(Product has chip nest, so it can be equipped with RFID)</i></p>	 <p>Colors: green, yellow, blue, gray and beige.</p> 	120 ltr.

Ιάσωνος 6, 8200 Γεροσκήπου – Πάφος

ΤΗΛ: 99571861

Αρ.ΦΠΑ. 10371180-Ι

ΦΑΞ: 26962271

Email: t.kouzoupos@gmail.com

<p>9</p>	<p>Ανακυκλώσιμος κάδος 120λτρ. HDPE για ΑΝΑΚΥΚΛΩΣΗ με καπάκι και 2 τροχούς</p> <ul style="list-style-type: none"> - Δίνεται επιλογή και με πεντάλ με επιπλέον χρέωση - Δίνεται επιλογή και με rubber recycling insert fit 200mm με επιπλέον χρέωση <p>(Product has chip nest, so it can be equipped with <i>RFID</i>)</p>	 <p>Colors: green, yellow, blue, gray and beige.</p> 	<p>120 ltr.</p>
<p>10</p>	<p>Ανακυκλώσιμος κάδος 240λτρ. HDPE για ΑΝΑΚΥΚΛΩΣΗ με καπάκι και 2 τροχούς</p> <ul style="list-style-type: none"> - Δίνεται επιλογή και με πεντάλ με επιπλέον χρέωση - Δίνεται επιλογή και με rubber round recycling insert fit 200mm με επιπλέον χρέωση 	 <p>Colors: green, yellow, blue, gray and beige.</p> 	<p>240 ltr.</p>



Ιάσωνος 6, 8200 Γεροσκήπου – Πάφος



ΤΗΛ: 99571861

Αρ.ΦΠΑ. 10371180-Ι

ΦΑΞ: 26962271

Email: t.kouzoupos@gmail.com

	<i>(Product has chip nest, so it can be equipped with RFID)</i>		
--	---	--	--

Α/ Α	Περιγραφή	Φωτογραφία
1	<p>Pressboy™ 35L</p> <ul style="list-style-type: none">✓ Κάδος απορριμμάτων 35 λίτρων με ενσωματωμένη συσκευή συμπίεσης.✓ Πλήρως υγιεινό, αποσυναρμολογούμενο και εύκολο στο πλύσιμο. <p>Όγκος: 35L Διαστάσεις: 325*245*485mm Υλικό: Συμπολυμερές Πολυπροπυλένιο</p> 	

Ιάσωνος 6, 8200 Γεροσκήπου – Πάφος

ΤΗΛ: 99571861

Αρ.ΦΠΑ. 10371180-Ι

ΦΑΞ: 26962271

Email: t.kouzoupos@gmail.com

2	<p>Waste bin 60L Urban Mini</p> <p><u>Τεχνικά χαρακτηριστικά:</u></p> <ul style="list-style-type: none">- Όγκος : 60L- Διαστάσεις: 445*522*690- Βάρος 7.6kg- Καπάκι με λαβή <p><u>Πλεονεκτήματα υλικού HDPE:</u></p> <ul style="list-style-type: none">✓ Φιλικό προς το περιβάλλον✓ Προσδόκιμο μακροζωίας✓ Ανακυκλώσιμο✓ Ανθεκτικό στον παγετό✓ Χημικά ανθεκτικό✓ Υψηλή αντοχή σε υπεριώδες φως	
---	--	---

Ιάσωνος 6, 8200 Γεροσκήπου – Πάφος

ΤΗΛ: 99571861

Αρ.ΦΠΑ. 10371180-Ι

ΦΑΞ: 26962271

Email: t.kouzoupos@gmail.com

3	<p>Waste Bin 80L Urban</p> <p><u>Τεχνικά χαρακτηριστικά:</u></p> <ul style="list-style-type: none">- Όγκος : 80L- Διαστάσεις: 445*522*935mm- Βάρος: 8,2 kg- Τροχοί: Δυο (2) ελαστικοί τροχοί- Καπάκι με 2 λαβές <p><u>Πλεονεκτήματα υλικού HDPE:</u></p> <ul style="list-style-type: none">✓ Φιλικό προς το περιβάλλον✓ Προσδόκιμο μακροζωίας✓ Ανακυκλώσιμο✓ Ανθεκτικό στον παγετό✓ Χημικά ανθεκτικό✓ Υψηλή αντοχή σε υπεριώδες φως	
---	---	---

Ιάσωνος 6, 8200 Γεροσκήπου – Πάφος

ΤΗΛ: 99571861

Αρ.ΦΠΑ. 10371180-Ι

ΦΑΞ: 26962271

Email: t.kouzoupos@gmail.com

Πλαστικός κάλαθος για τα Αφοδεύματα των Σκύλων

1. Πλαστικός κάλαθος με θήκη για σακουλάκια
2. Πλαστικός κάλαθος χωρίς θήκη



1.

2.



www.newtec.cz

Ιάσωνος 6, 8200 Γεροσκήπου – Πάφος

ΤΗΛ: 99571861

Αρ.ΦΠΑ. 10371180-Ι

ΦΑΞ: 26962271

Email: t.kouzoupos@gmail.com

Μεταλλικός Κάλαθος με επένδυση Ξύλου 50 Λίτρα.

Ο βασικός Κορμός του Καλάθου αποτελείται από Σίδηρο και είναι επενδυμένος με Ξύλο Σουηδικό. Εσωτερικά του Κάλαθου υπάρχει Πλαστικός Κάλαθος 50 λίτρων.

Το ύψος του Καλάθου είναι 65 cm και η Διάμετρος είναι 52 cm.

Το προϊόν είναι άμεσα παραδοτέων.



Ιάσωνος 6, 8200 Γεροσκήπου – Πάφος

ΤΗΛ: 99571861

Αρ.ΦΠΑ. 10371180-Ι

ΦΑΞ: 26962271

Email: t.kouzoupos@gmail.com

ΜΕΤΑΛΛΙΚΟ ΚΑΛΑΘΟΣ ΜΕ ΕΠΕΝΔΥΣΗ ΞΥΛΟΥ.

Το προϊόν είναι έτοιμο και μπορεί να παραδοθεί άμεσα.

Χαρακτηριστικά

Ύψος 1.00 m

Διάμετρο 36cm

Κάλαθος 25 L

Ξύλο Σουηδικό



Ιάσωνος 6, 8200 Γεροσκήπου – Πάφος

ΤΗΛ: 99571861

Αρ.ΦΠΑ. 10371180-Ι

ΦΑΞ: 26962271

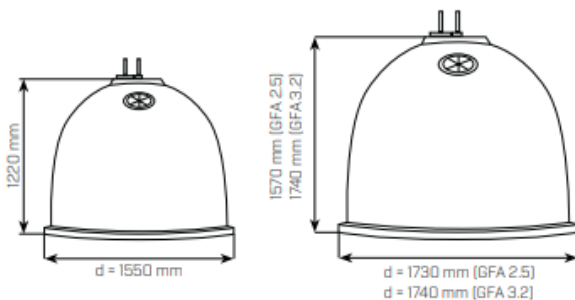
Email: t.kouzoupos@gmail.com

Polyester (GRP) banks



Κατασκευασμένο από ίνες γυαλιού με υψηλή μηχανική αντοχή.

- όλα τα εξαρτήματα από χάλυβα είναι γαλβανισμένα εν θερμό.
- αντοχή στις καιρικές συνθήκες και στα χημικά.
- λογότυπα, επιγραφές, αριθμοί κ.λπ. πλαστικοποιημένα κατευθείαν σε δοχείο



επιφάνεια

- διαθέσιμο σε οποιοδήποτε χρώμα.
- προορίζονται για τη συλλογή διαλεγμένων στερεών αστικών απορριμμάτων. (χαρτί, πλαστικό ή γυαλί).

Όλα τα δοχεία πληρούν τα υψηλότερα πρότυπα για εύκολη, άνετη και ασφαλή συλλογή απορριμμάτων και συμμορφώνονται με το EN 13071. Για την κατασκευή δοχείων χρησιμοποιούνται μόνο υλικά πρώτης ποιότητας, χωρίς ανακυκλωμένα πρόσμικτα. Η ποιότητα είναι εγγυημένη με πενταετή εγγύηση.

Ιάσωνος 6, 8200 Γεροσκήπου – Πάφος

ΤΗΛ: 99571861

Αρ.ΦΠΑ. 10371180-Ι

ΦΑΞ: 26962271

Email: t.kouzoupos@gmail.com

ROTO 80

Ας καθαρίσουμε μαζί το περιβάλλον μας!

Το Street Bin Roto 80 είναι το νεότερο προϊόν μας, εξοπλισμένο με πλαστικό ένθετο, τασάκι και μπροστινή πόρτα που κλειδώνει για εύκολη και αποτελεσματική εκκένωση των απορριμμάτων. Είναι μια πραγματική διακόσμηση σε κάθε περιβάλλον.

Κατασκευασμένο από υψηλής ποιότητας LDPE

- Ανθεκτικό σε επιθετικά υλικά και ακραίες καιρικές συνθήκες,
- Αρθρωτή πόρτα με εσωτερική επένδυση HDPE,
- Η κατασκευή προστατεύει το εσωτερικό δοχείο από τη βροχή, τα πουλιά...
- Μηχανισμός κλειδώματος.

Επιλογές:

- Σήμανση με ετικέτα,
- Σε διαφορετικά χρώματα για διευκόλυνση της διάθεσης των απορριμμάτων,
- Ενσωματωμένο τασάκι.

Τεχνικά δεδομένα:

- Διαστάσεις: 548 x 525 x 1063 mm
- Όγκος: 80L



NEW
WASTE BIN
SOLUTION



